



RTY | Электронные регуляторы оборотов

Электронный регулятор оборотов RTY предназначен для регулирования оборотов однофазных двигателей вентиляторов путем плавного изменения подаваемого напряжения. Предназначен для настенного, а также для скрытого монтажа.

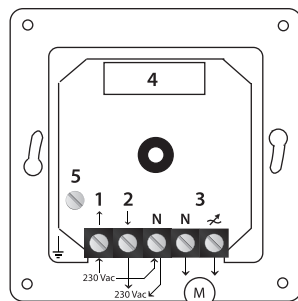
Возможно одновременное подключение нескольких вентиляторов с учетом того, чтобы их суммарный потребляемый ток не превышал максимальный ток регулятора.

ОСНОВНЫЕ ХАРАКТЕРИСТИКИ

- < Напряжение питания: 230Vac – 50Hz
- < Идеально подходит для управления двигателя
- < Предохранитель (А) (5*20 мм), есть запасной предохранитель
- < Регулирование: от минимума до максимума
- < Минимальную скорость можно выбрать внутренним потенциометром
- < Внутренний монтаж IP44/поверхностный монтаж – IP54
- < Пластмассовая коробка: ASA, RAL 9070 белая – цвет слоновой кости, крышка полиамидная согласно IEC 60335 стандартам
- < Максимальная температура окружающей среды: 35 °C
- < Согласно стандартам низкого напряжения: 2006/95/EC EMC стандартам: 2004/108/EC

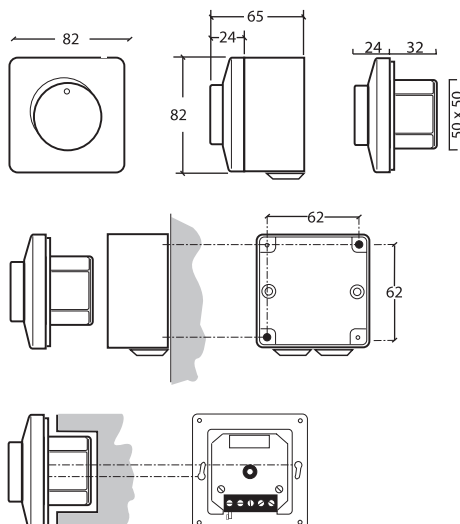
	RTY-1,5	RTY-2,5
ток (А)	0,1 - 1,5	0,2 - 2,5
предохранитель (А) 5*20 мм	F 2,0 А-Н	F 3,15 А-Н
IP	44/54	

СХЕМА ПОДКЛЮЧЕНИЯ



- 1 Напряжение питания: 230Vac, 50Hz
- 2 230 Vac нерегулируемый выход для лампы, вентиля, привода или подключения двигателя с тремя приводами. Работает включив регулятор (I_{макс}: 2A)
Вход: „bypass“ к переключателю
- N Нейтраль
- 3 Регулируемый выход для двигателя
- 4 Держатель плавкого предохранителя
- 5 Потенциометр для настройки минимальных оборотов

РАЗМЕРЫ



код продукта	нетто вес	брутто вес
RTY-1,5	175 г	200 г
RTY-2,5	210 г	235 г