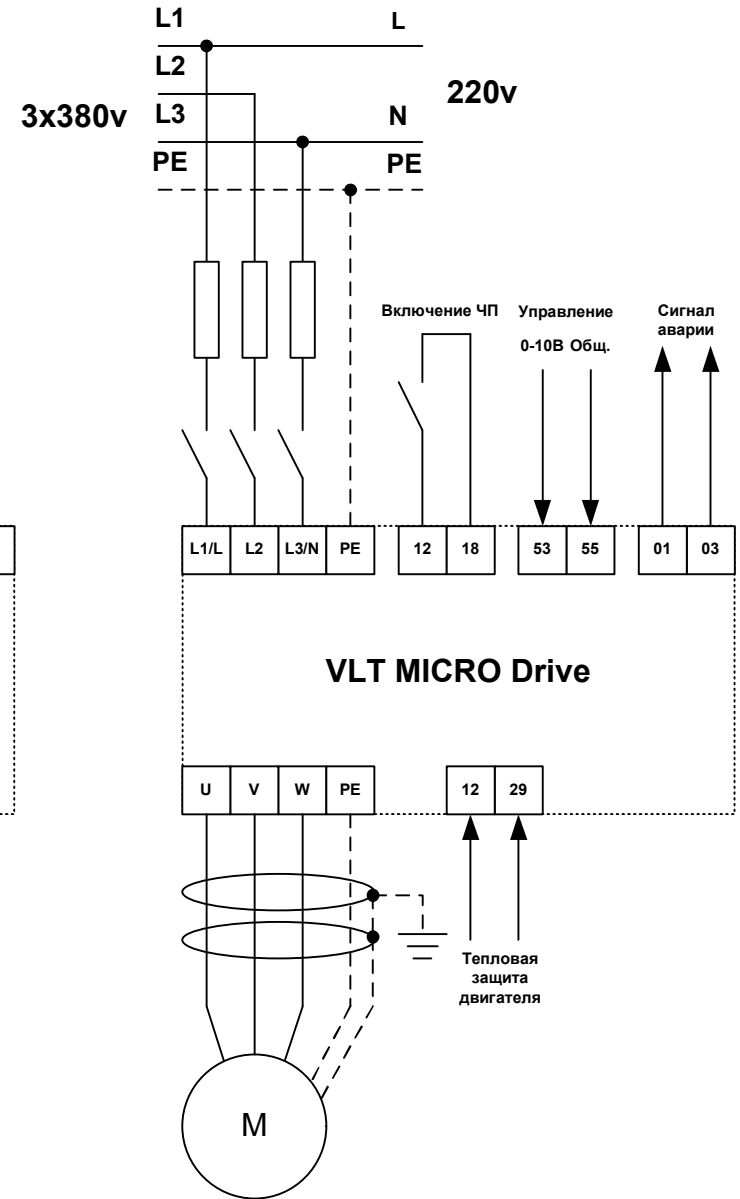
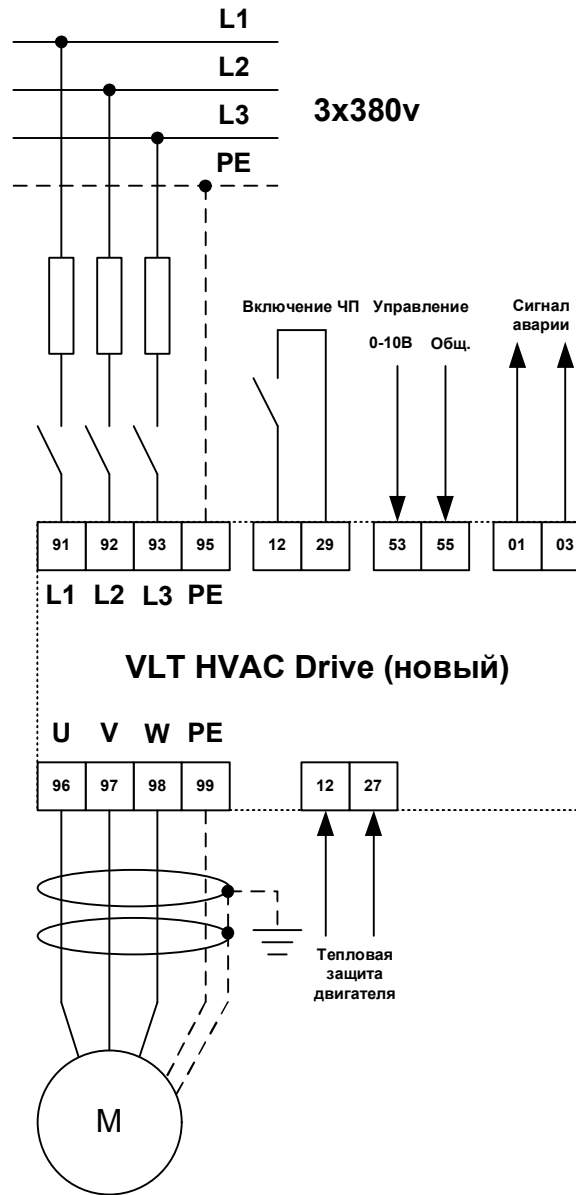
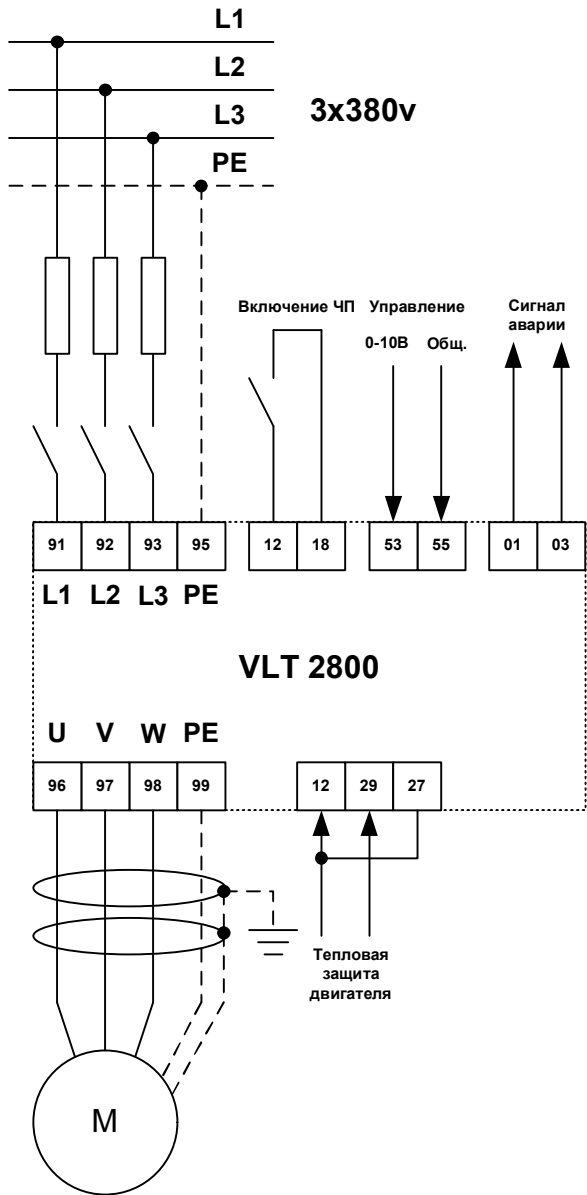


## Схема подключения частотных преобразователей Danfoss.

Подключение частотных преобразователей других фирм производителей осуществляется согласно инструкции на эти изделия.



Внимание: Перед подключением необходимо проверить соответствие данной схемы с приведенной в инструкции на преобразователь. Производитель вправе вносить изменения в конструкцию.