

## ВЫНОСНАЯ ПАНЕЛЬ УПРАВЛЕНИЯ PGD

### Назначение

Обеспечение дистанционного управления чиллером, изменения его параметров и режимов работы. Предоставляет полный доступ и отображение всех меню контроллера.

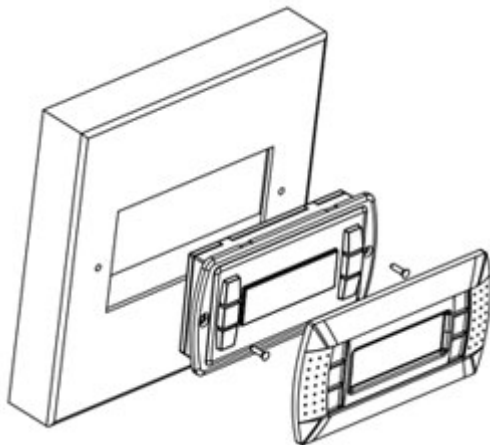


### Особенности

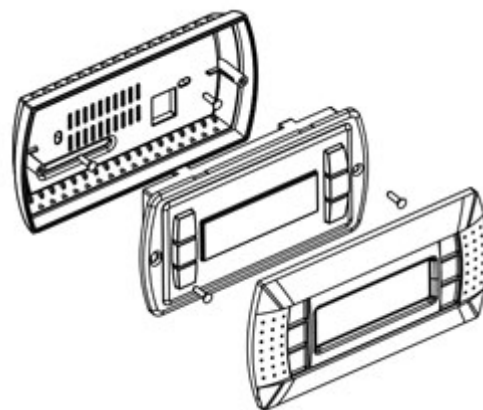
1. Цвет подсветки: зеленый.
2. Соединение с контроллером: 6-ти проводный телефонный кабель (разъем RJ-12 6P6C).
3. Питание: от контроллера чиллера при длине кабеля до 200 м.
4. Максимальная длина соединяющего кабеля:
  - 50 м. – при использовании телефонного кабеля и ферритового фильтра,
  - 200 м. – при использовании экранированной витой пары и ДВУХ Т-разветвителей,
  - 500 м. – при использовании ДВУХ Т-разветвителей и дополнительного источника питания (20-30В, постоянного тока, 150 мА).

### Модификации

а) для скрытого монтажа



б) для открытого монтажа (на стену)



### Условия поставки

Под

заказ.

Код Carel:

- PGD0000F00 – для скрытого монтажа
- PGD0000W00 – для открытого монтажа